

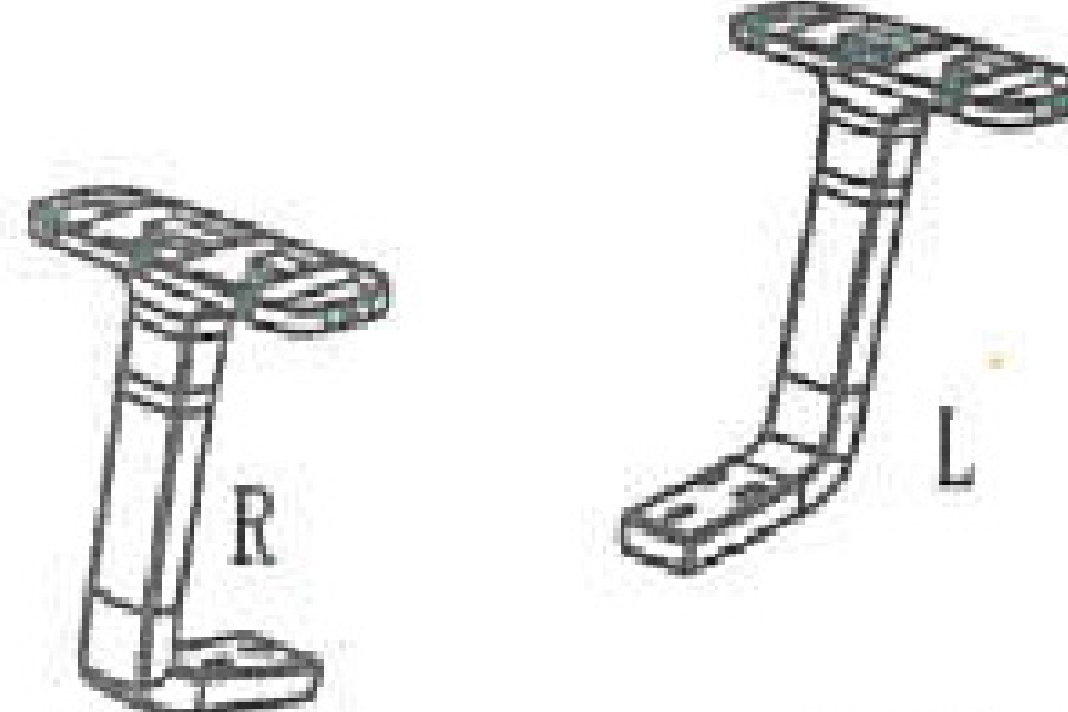
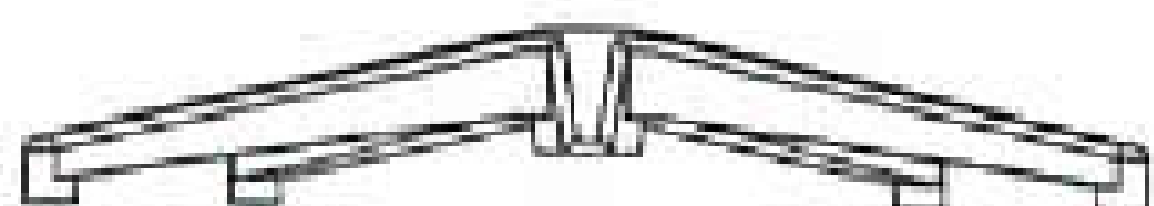
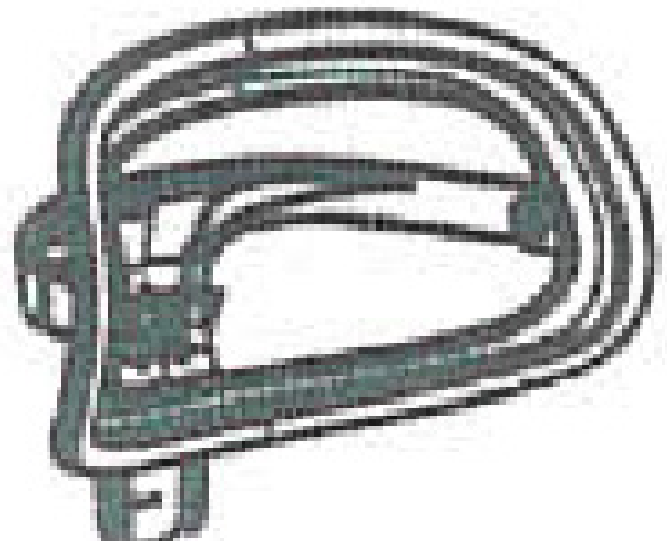
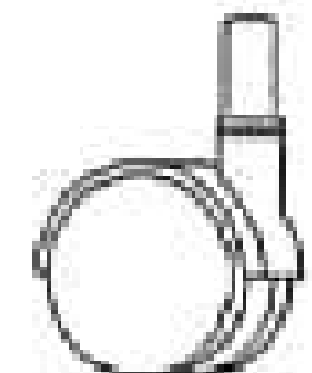


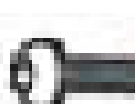

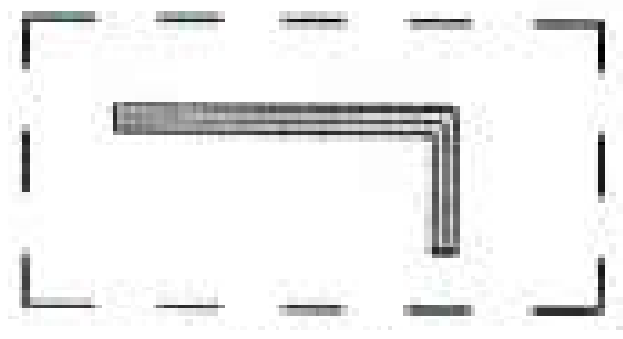


INSTRUCTIVO DE ARMADO SILLÓN EJECUTIVO ATHELIER

Diagrama de armado

<p>A</p>  <p>1 Pza.</p>	<p>E</p>  <p>1 Pza.</p>
<p>B</p>  <p>(L+R) 1 SET</p>	<p>F</p>  <p>1 Pza.</p>
<p>C</p>  <p>1 Pza.</p>	<p>G</p>  <p>5 Pzas.</p>
<p>D</p>  <p>1 Pza.</p>	<p>H</p>  <p>2 Pzas. M6*16</p>
<p>www.offiho.com</p>	<p>I</p>  <p>10 Pzas. M6*20</p>
	<p>J</p>  <p>10 Pzas. 16*6</p>
	<p>K</p>  <p>1 Pza. 5mm</p>

