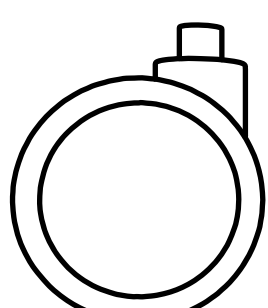
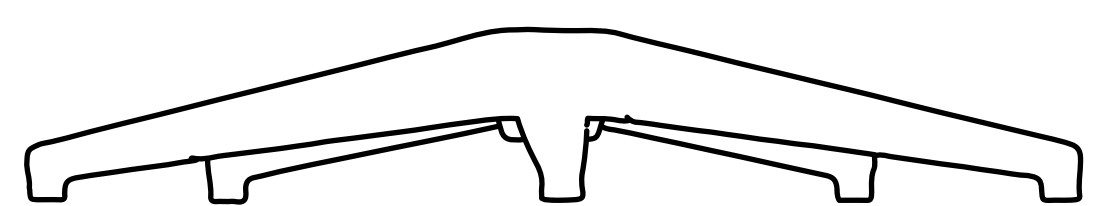

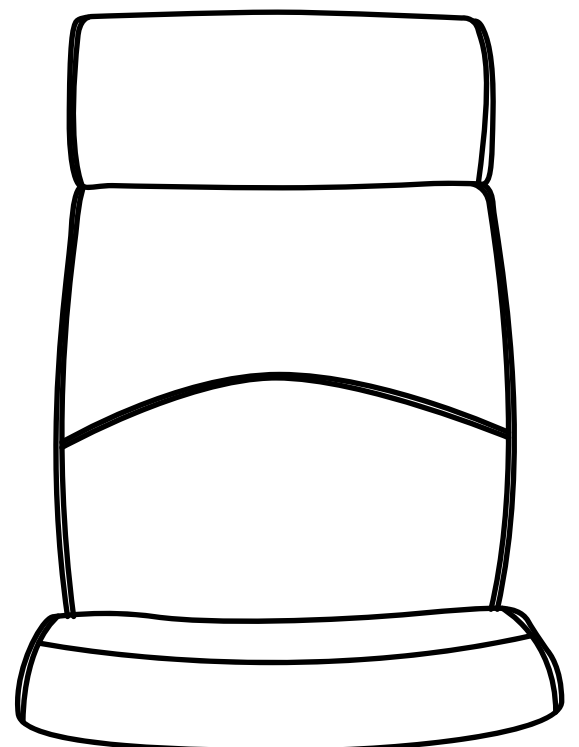
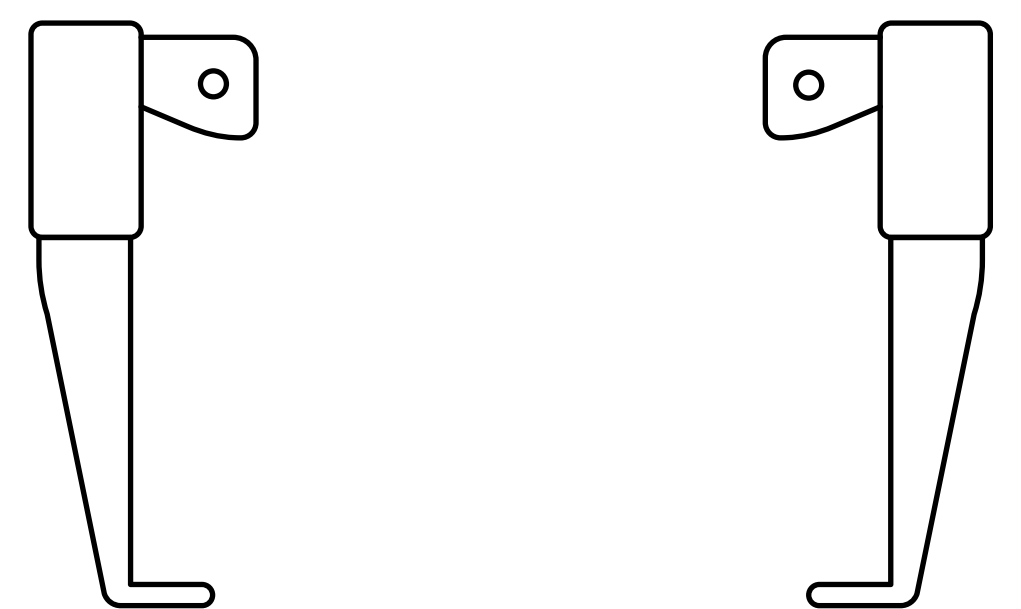
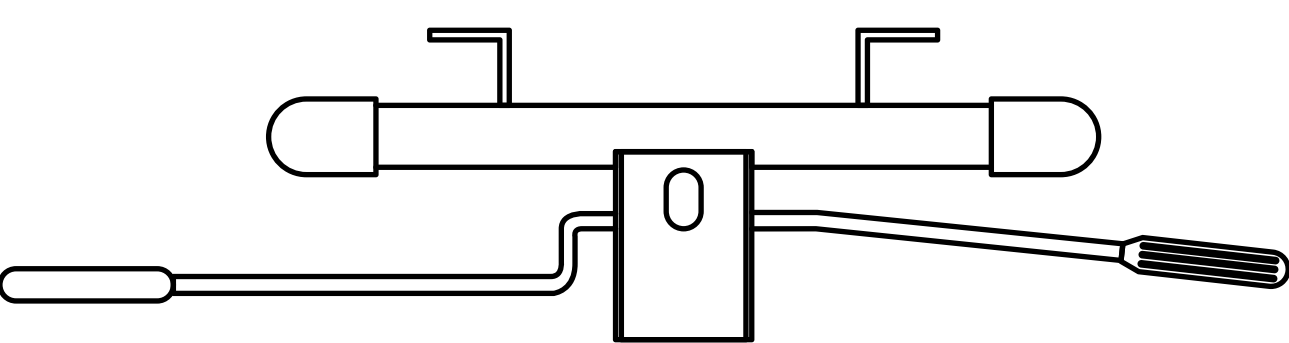
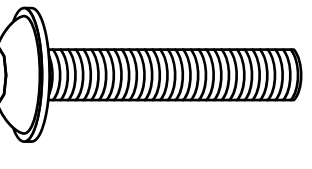
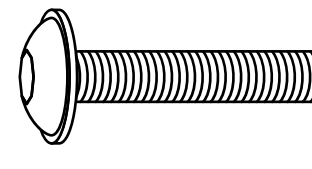
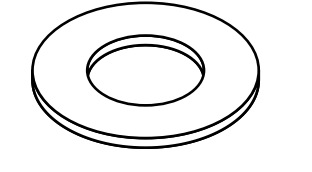
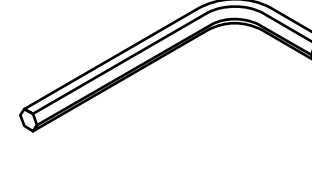


INSTRUCTIVO DE ARMADO SILLÓN DIRECTIVO CIANI

Diagrama de armado

A		5 Pzas.			
B		1 Pza.			
C		1 Pza.			
D		1 Pza.			
E		2 Pzas.			
F		1 Pza.			
G	 M6x25	6 Pzas.	H	 M6x20	4 Pzas.
I	 $\Phi 6 \times 20$	4 Pzas.	J	 5mm	1 Pza.

