

INSTRUCTIVO DE ARMADO SILLÓN EJECUTIVO

Diagrama de accesorios

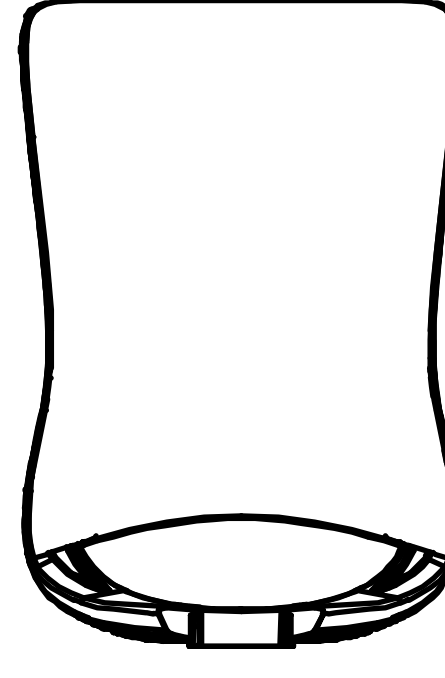
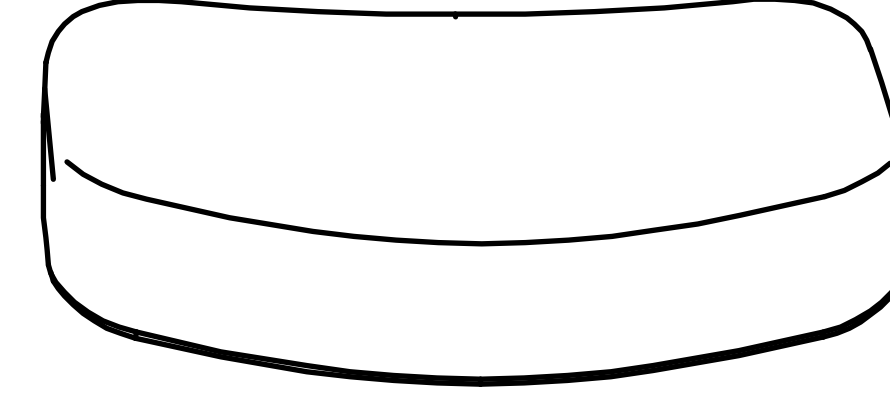
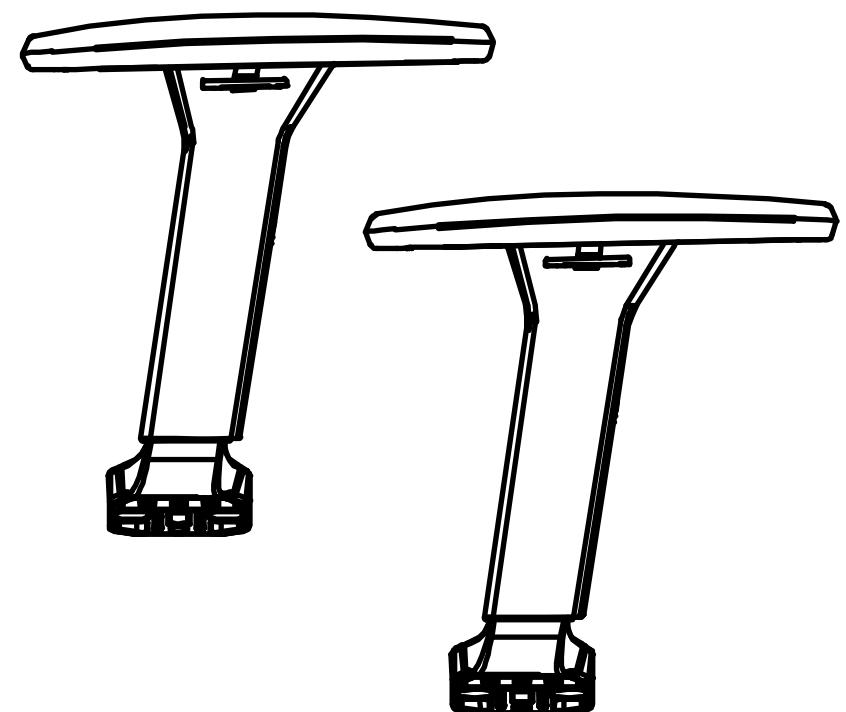
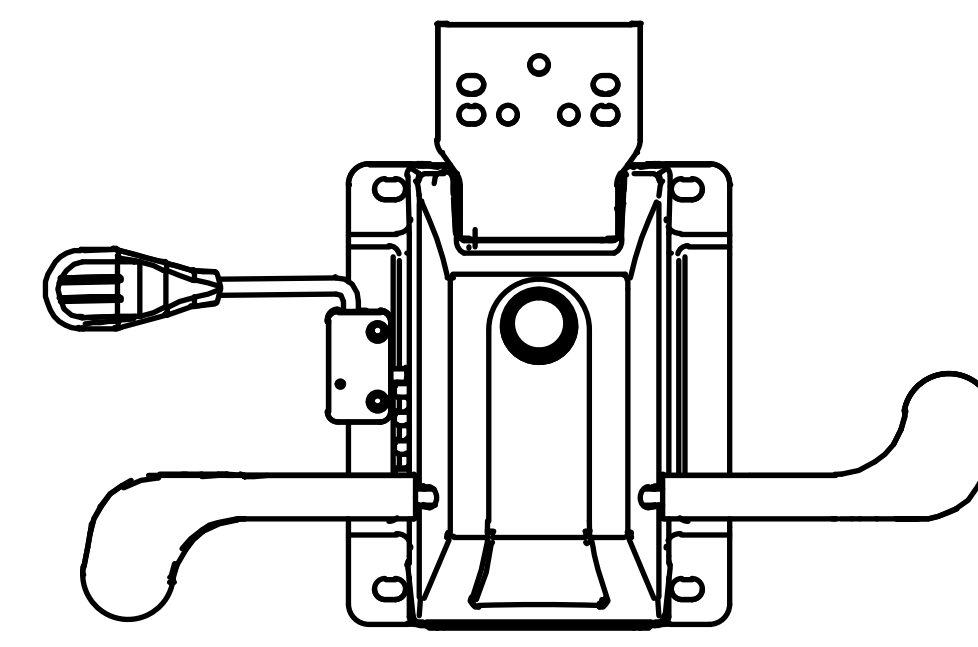
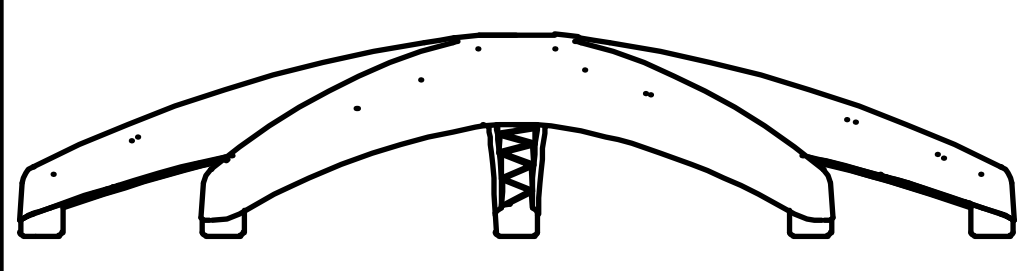
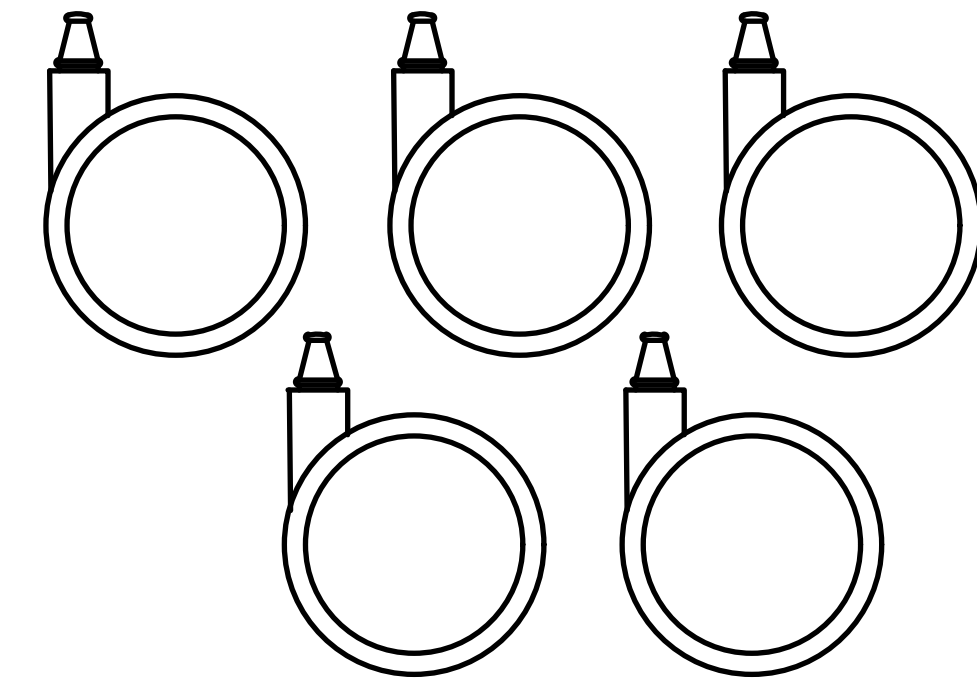
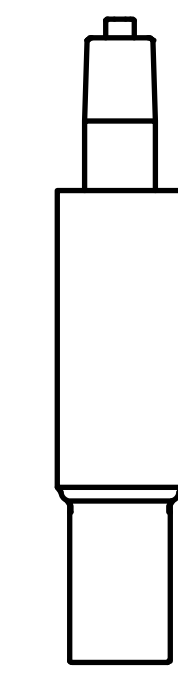
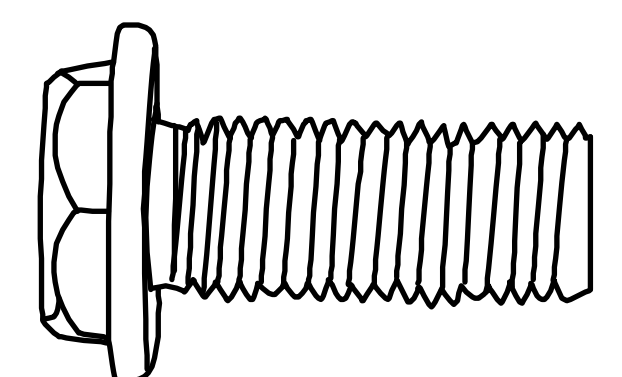
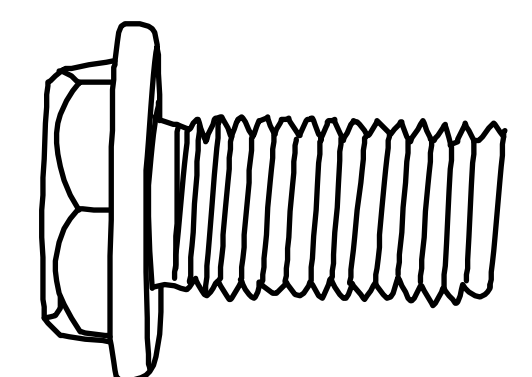
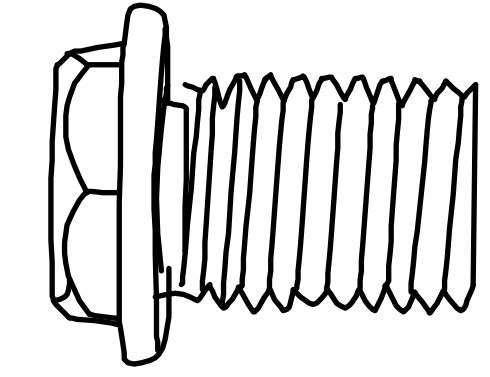
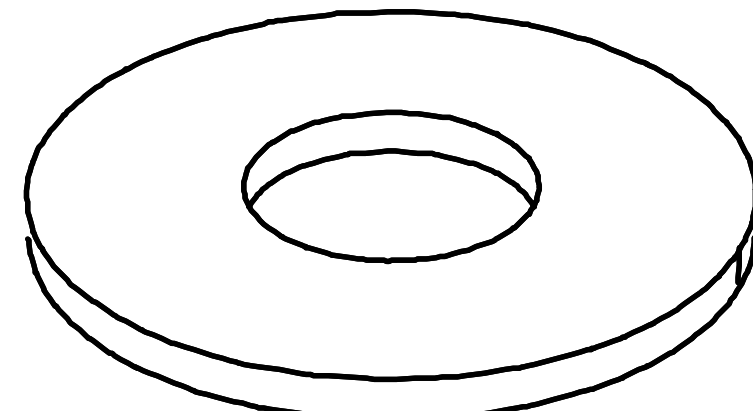
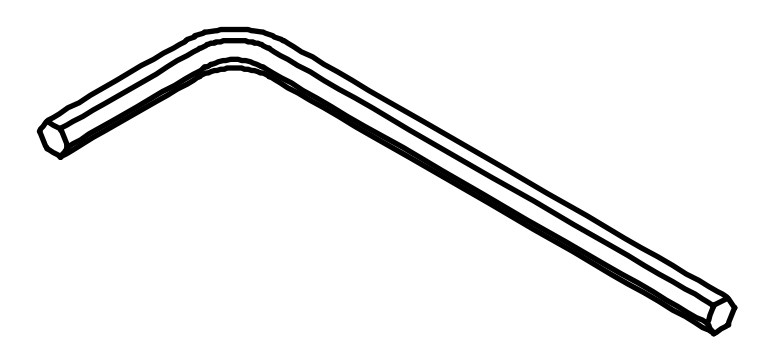
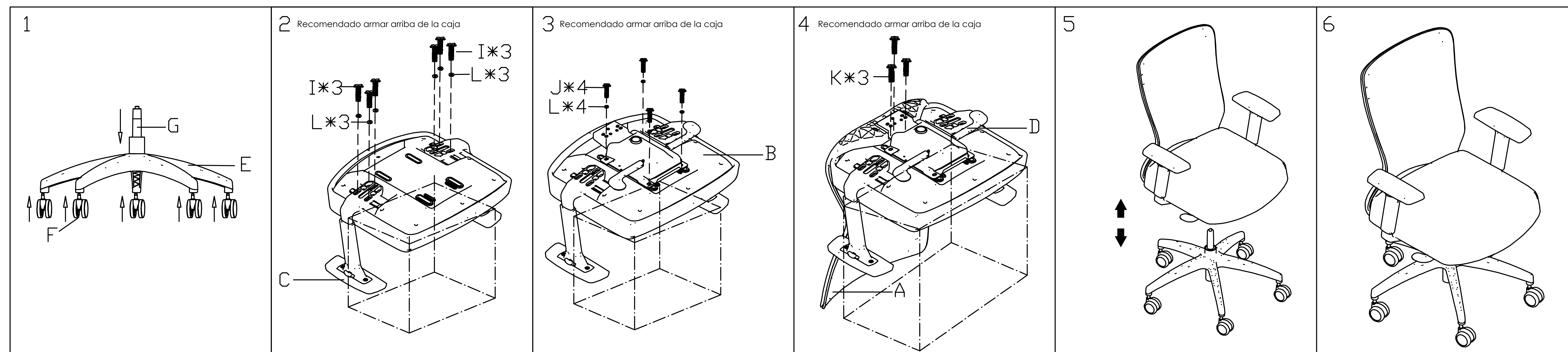
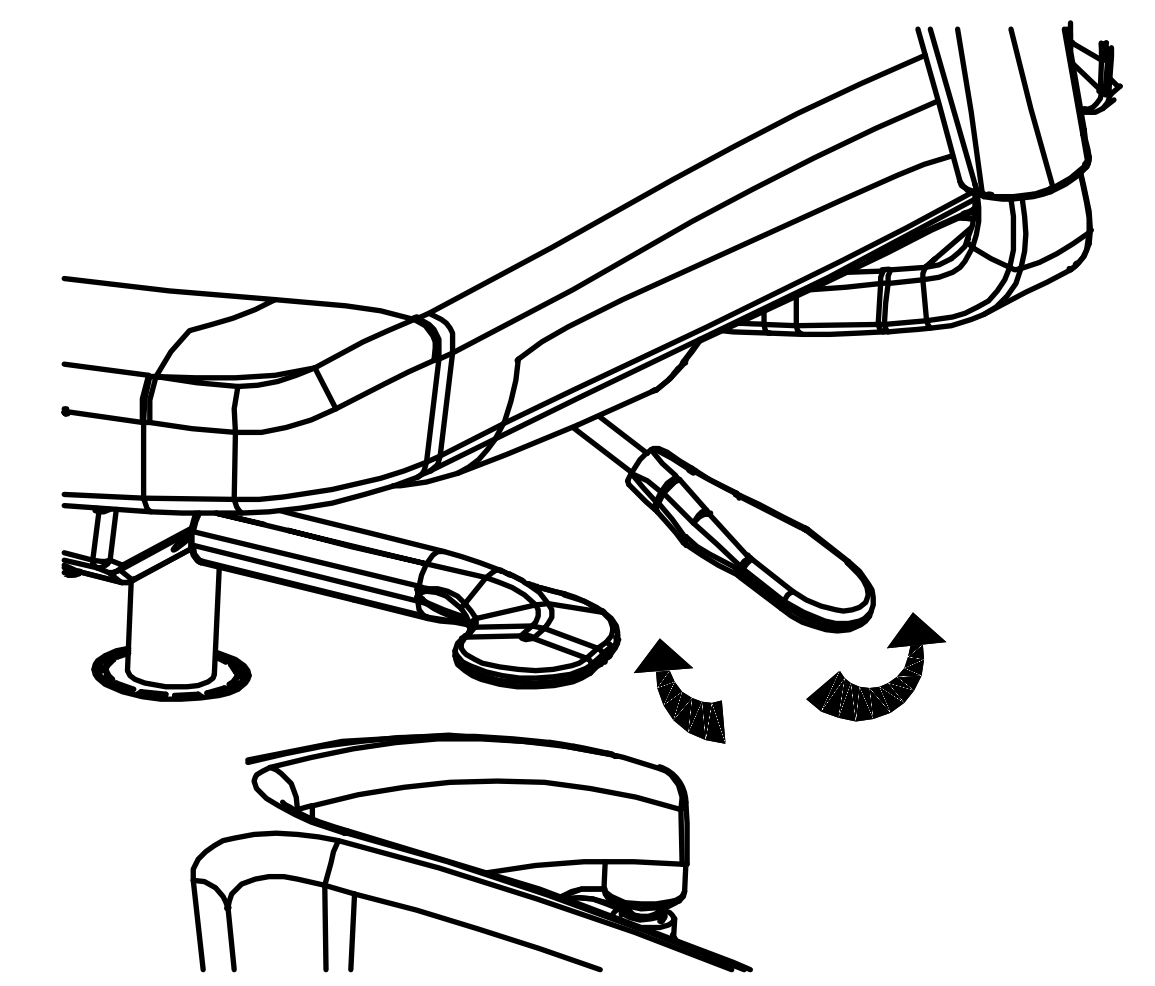
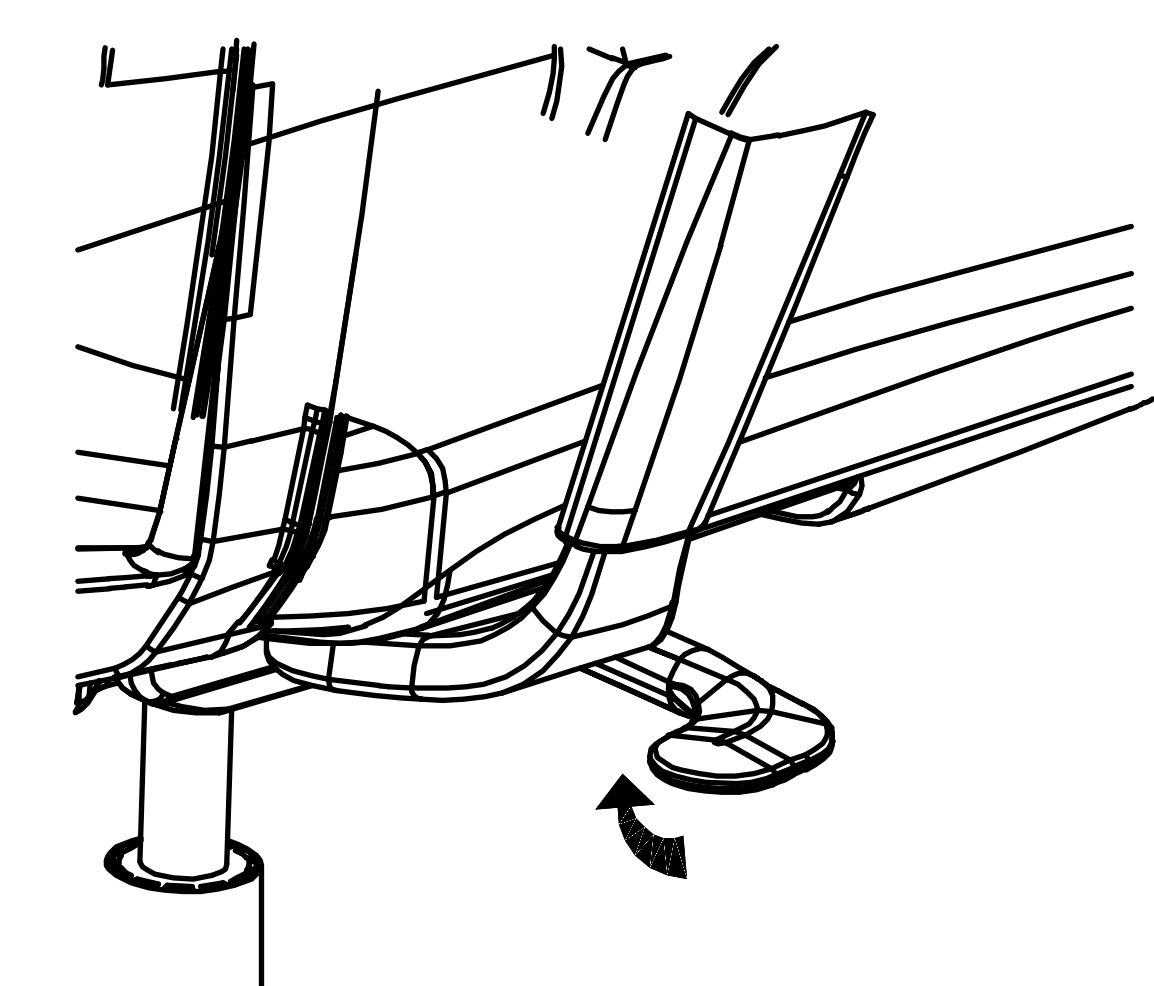
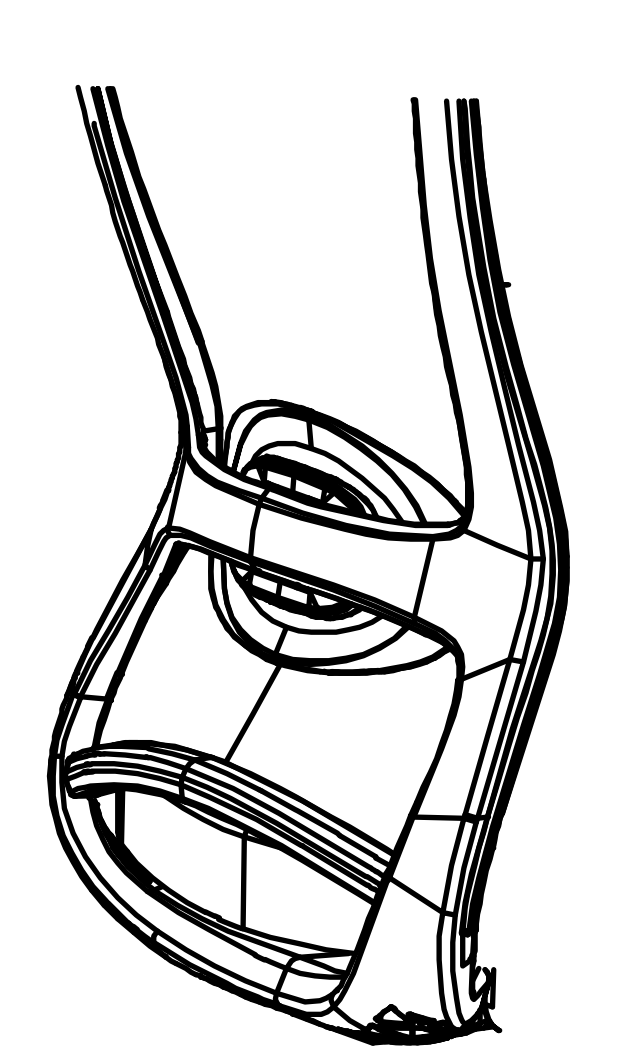
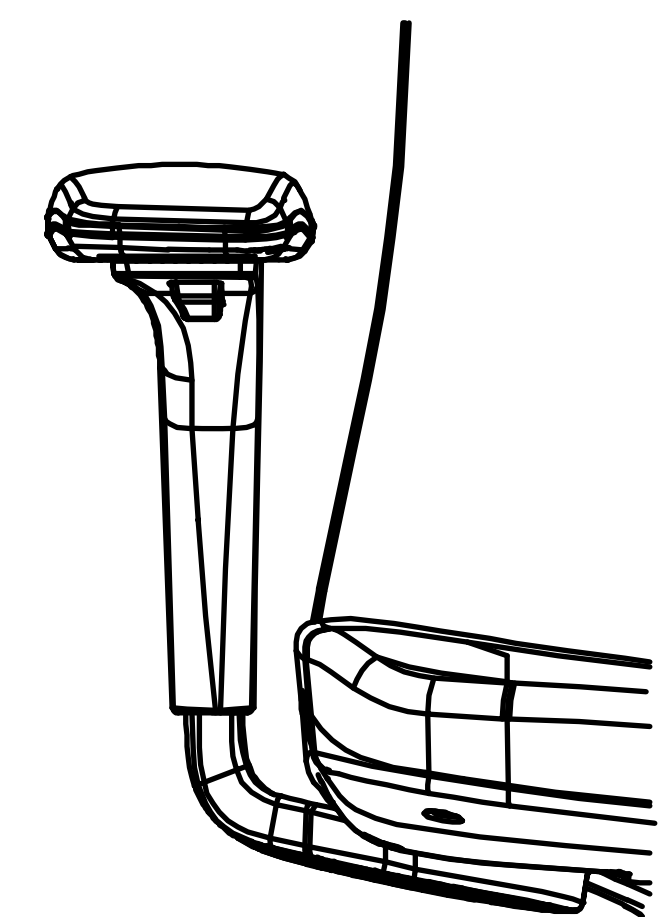
A*1 	B*1 	C*1 	D*1 	E*1 	F*1 	G*1 	
I*6  M6X40	J*4  M6X35	K*3  M8X25	L*10  M6	M*1  #5			

Diagrama de armado



Instrucciones de uso

				<p>Código del artículo: OHE-139 Dimensión: 605D*600W*970H Descripción: Sillón ejecutivo</p>
① Control sincronizado de inclinación y tensión automática Mecanismo con bloqueo de 4 posiciones Función de deslizamiento del asiento	② Ajuste de altura	③ Ajuste soporte lumbar	④ Brazos ajustables	