

INSTRUCTIVO DE ARMADO SILLÓN OPERATIVO LUKE

Diagrama de armado

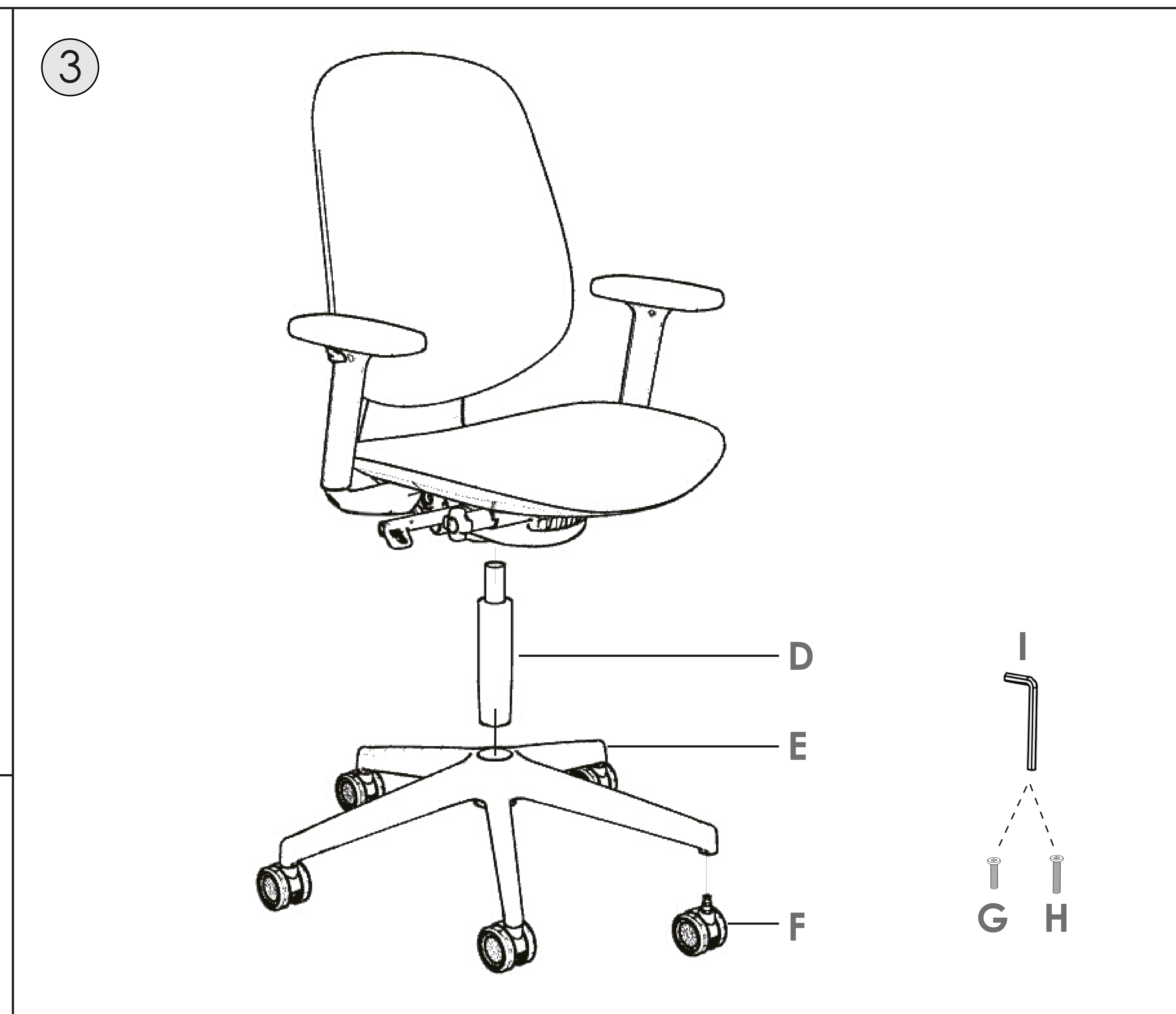
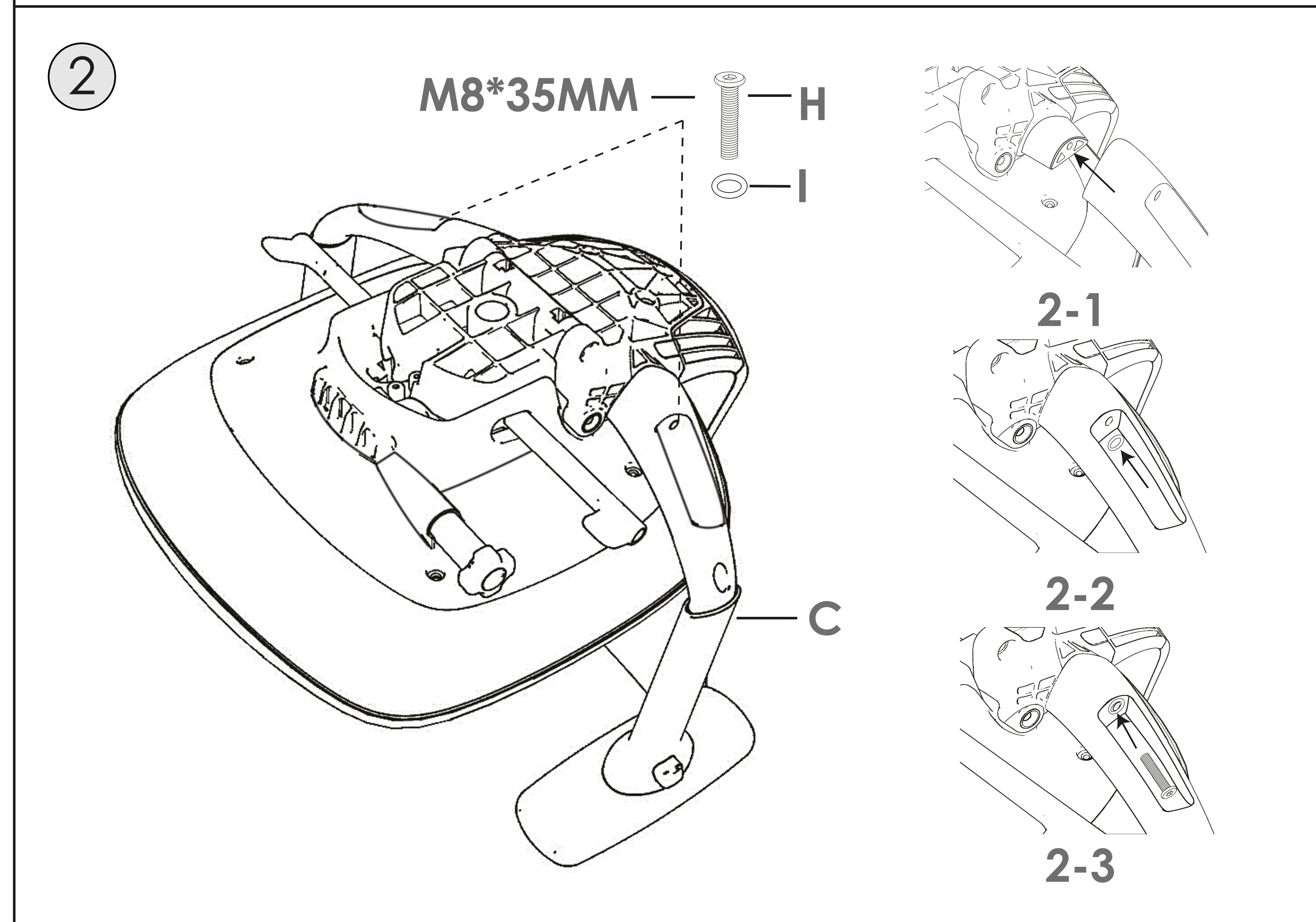
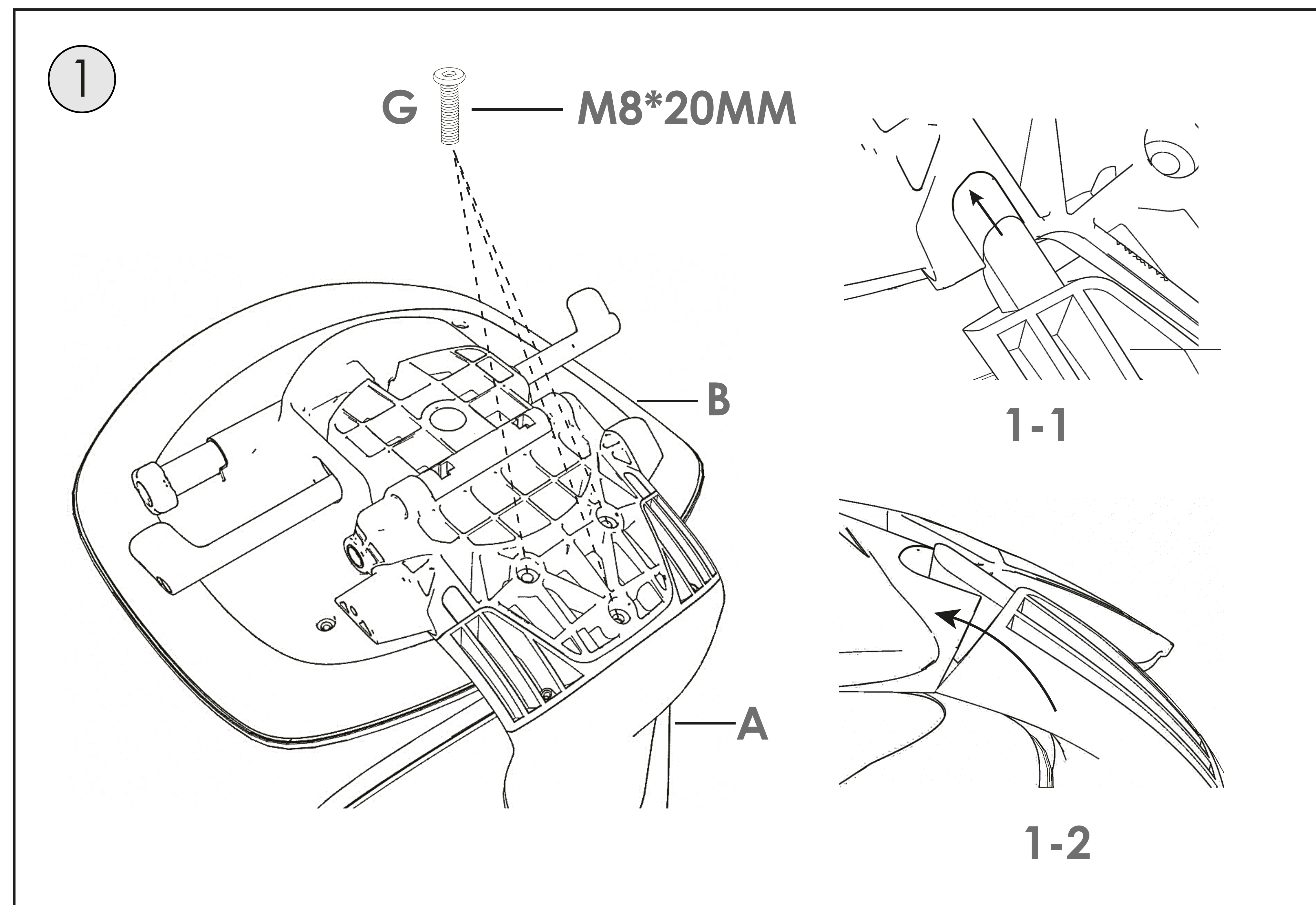
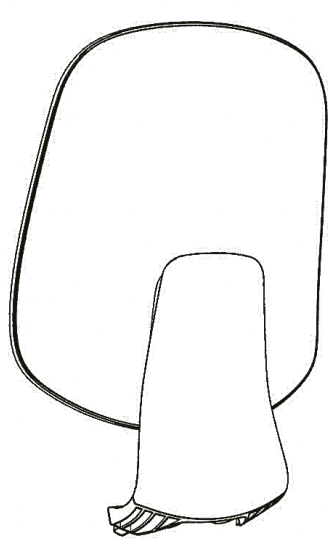
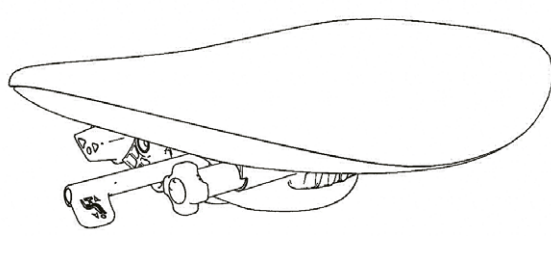
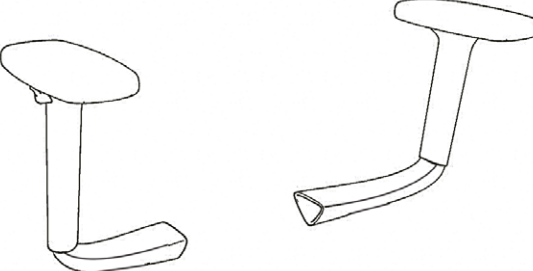

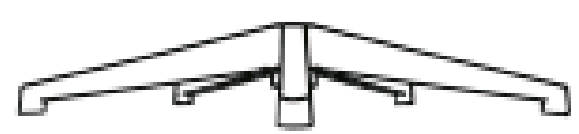
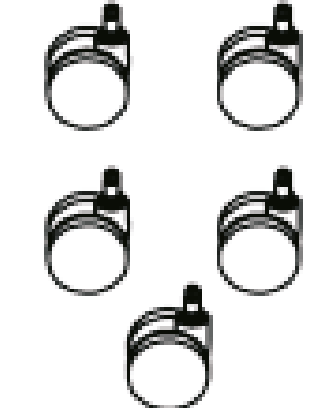
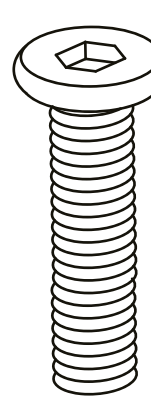
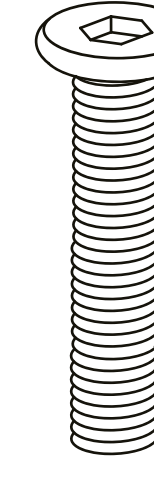
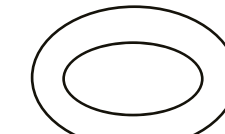



Diagrama de accesorios

A 	B 	C 	D 	E 	F 
1 Pza.	1 Pza.	1 Pza.	1 Pza.	1 Pza.	5 Pzas.
G 	H 	I 	J 		
M8*20MM 3 Pzas.	M8*35MM 2 Pzas.	2 Pzas.	5# 1 Pza.		