



## CARACTERÍSTICAS

### RESPALDO, ASIENTO Y PATAS

- Copolímero de polipropileno de alta resistencia.
- De una sola pieza.
- Diseño ergonómico.
- Para uso a la intemperie e interior.
- Resistente a los rayos ultravioleta (UV).
- Resistente al ambiente salino.
- Terminado en imitación mimbre.

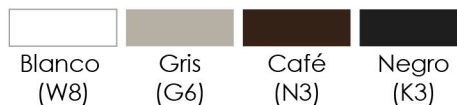
### REGATONES

- Polipropileno homopolimero de alta densidad.
- Tipo plano internos.
- Incoloro.

### RESISTENCIA

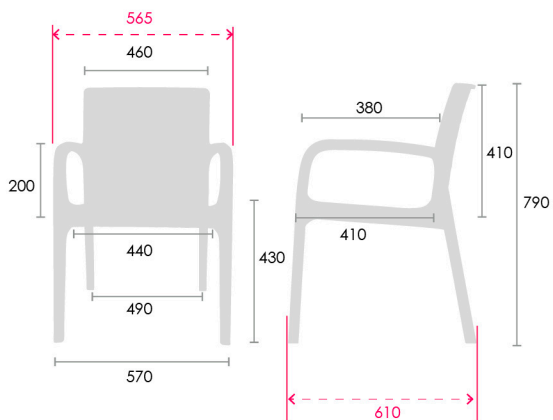
- Peso sugerido 130 kgs.

### COLORES



## MEDIDAS

Dimensiones en mm.



## CERTIFICADOS

**EN 581**  
Certificación  
EN581 (UE)

**BIFMA**

## MATERIALES



TODA LA INFORMACIÓN PUEDE SUFRIR MODIFICACIONES SI FUERA NECESARIO.