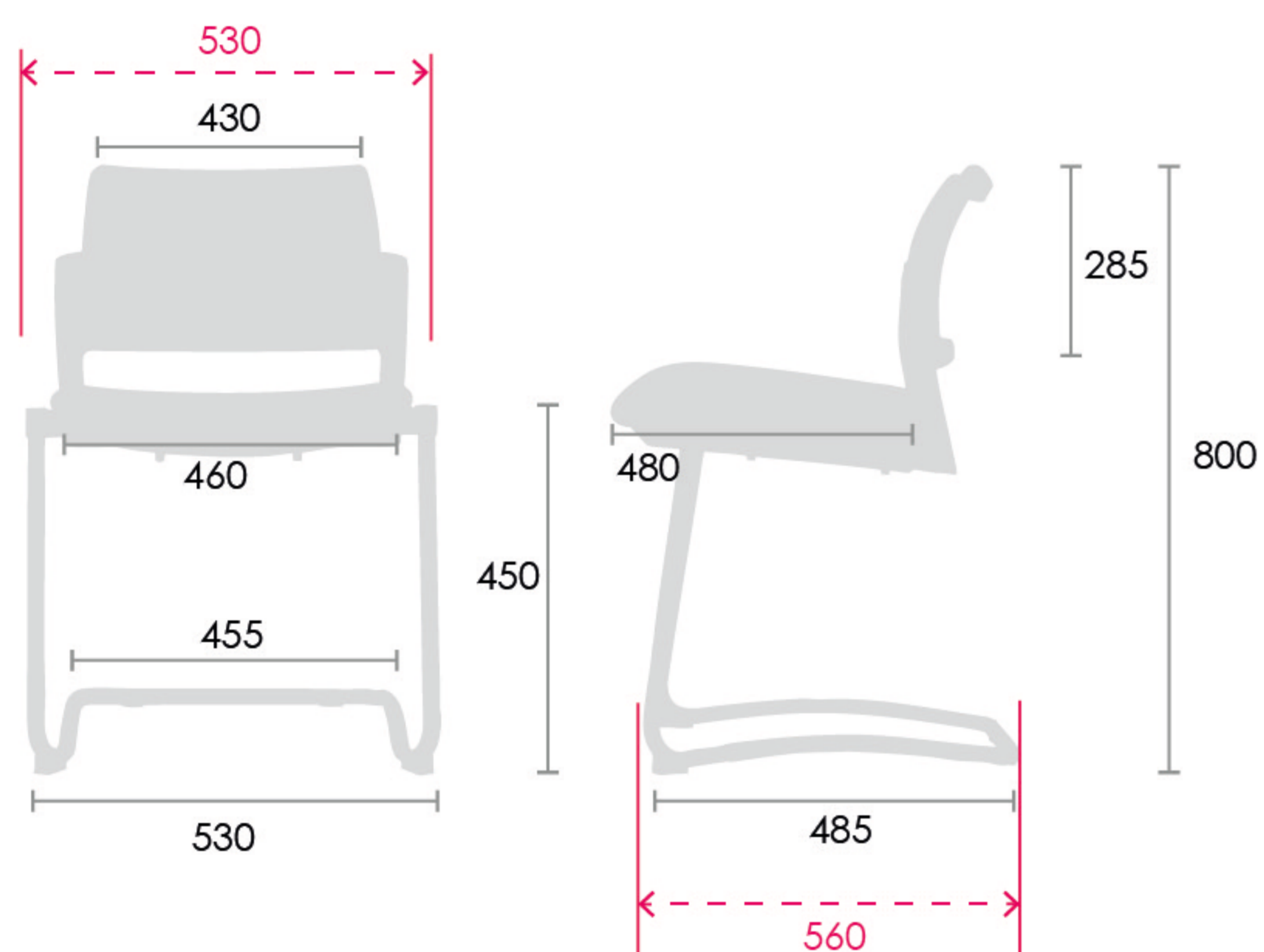




MEDIDAS

Dimensiones en mm.



CARACTERÍSTICAS

ESTRUCTURA DE TRINEO

- Trineo de acero tubular redondo de 7/8" de diámetro, calibre 16.
- Soportes laterales en forma de "X" de perfil redondo tubular de acero en 3/4" de diámetro, calibre 14; con 4 barrenos.
- Uniones de los tubos troquelados en óvalo.
- Las uniones entre las piezas son en base a soldadura de microalambre a gas CO₂.
- Pintura electrostática en polvo (epóxica) color negro.

RESPALDO

- Respaldo en copolímero de polipropileno preformado con un espesor de 8 mm; con 2 orejas para ensamblarlo a la estructura.
- Respaldo interior en polipropileno virgen de alta densidad, fijada a presión con 4 chupones.
- Acojinado con espuma de poliuretano inyectado con retardante a la flama y dimensionada en 30 mm de espesor, de alta densidad (60 Kgs/m³) y de alta resiliencia.

ASIENTO

- Tapa protectora en polipropileno virgen de alta densidad con 2 orejas para ensamblarlo a la estructura y fijada a presión con la estructura y con las 4 tapas de las patas, con 10 pernos guías y pijas.
- Asiento interior en polipropileno virgen de alta densidad con un espesor de 8 mm; se fija a la tapa protectora mediante pijas a través de la estructura.
- Acojinado con espuma de poliuretano inyectado con retardante a la flama y dimensionada en 30 mm de espesor, de alta densidad (60 Kgs/m³) y de alta resiliencia.

REGATONES

- En polipropileno de alta densidad.
- Tipo media luna externos.
- Color negro.

TAPIZ

- Tapizada al color de su elección de toda nuestra colección de tapices.

RESISTENCIA

- Peso sugerido 140 kgs.

COLOR PLÁSTICOS



CERTIFICADOS



TODA LA INFORMACIÓN PUEDE SUFRIR MODIFICACIONES SI FUERA NECESARIO.